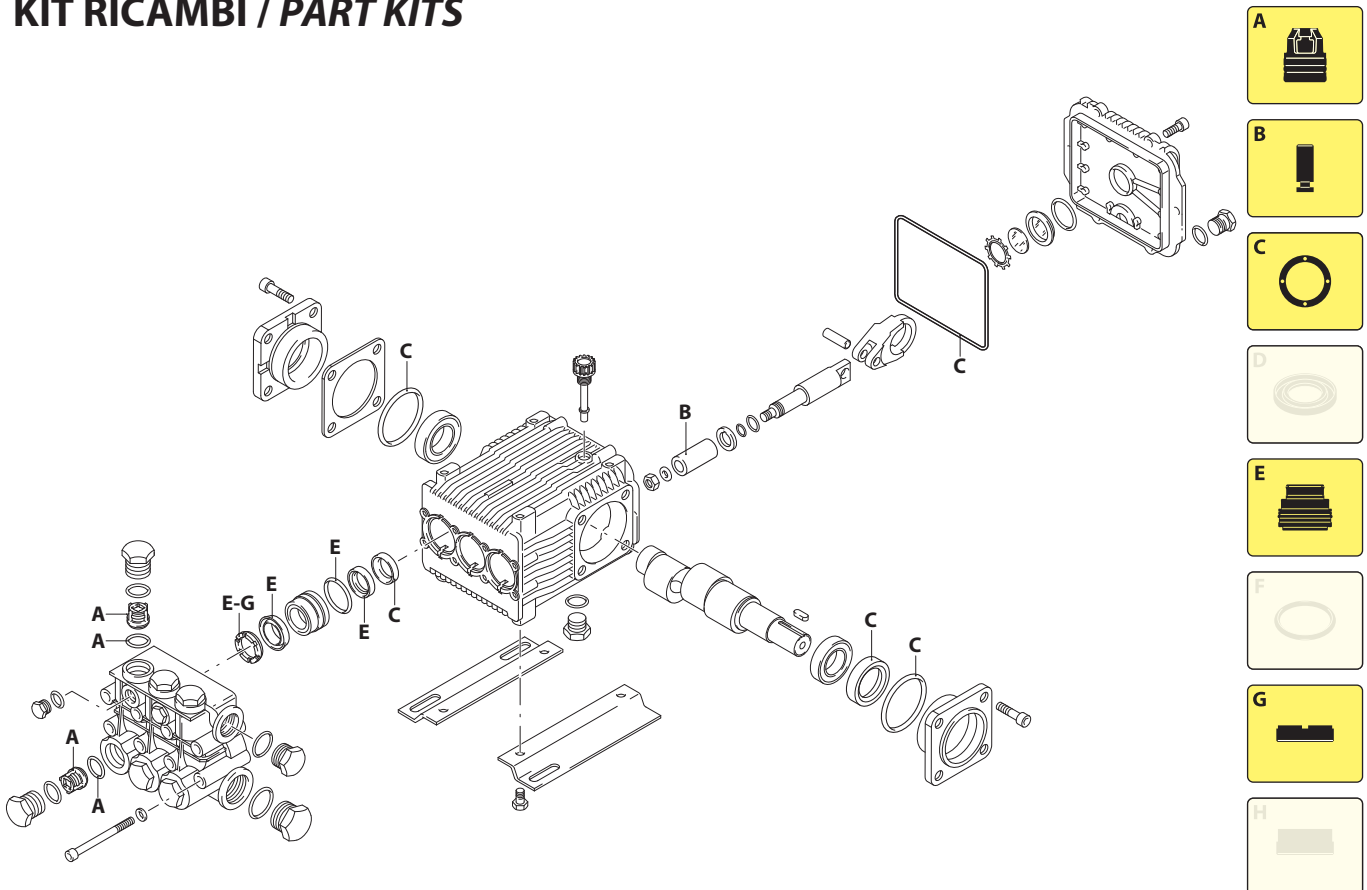


UN00_2227-MR

KIT RICAMBI / PART KITS



UN00_2228-CR

228 Series

RCW 1450 rpm N version ø 24x30 mm



11.10 (20827)
15.15 (20828)
15.20 (20833)

Pos.	Cod.	Denominazione	Description	Qt	Note	Pos.	Cod.	Denominazione	Description	Qt	Note
1	1380740	Tappo nickelato	Plug	6		42	1980740	Tappo 3/8" G ottone	Plug	3	
2	960160	Guarnizione OR ø 17,86x2,62	O-ring	6		43	1789010	Coperchio completo	Cover	1	
3	1389051	Valvola completa	Complete valve	6		44	1343510	Vite TCEI M6x14	Screw	6	
4	880830	Guarnizione OR ø 15,54x2,62	O-ring	6		45	1382770	Corpo pompa	Pump body	1	
5	1380690	Tappo 1/4" G nickel	Plug	2	☉ C=15Nm	46	1380141	Piede	Foot	2	Optional
6	820510	Guarnizione OR ø 10,82x1,78	O-ring	2		47	1263130	Vite TE M8x12	Screw	4	Optional
7	1383440	Vite TCEI M8x70	Screw	8	☉ C=20Nm	48	2280100	Albero marcato 5	Shaft	1	○
8	1381850	Rondella	Washer	8		49	2280060	Albero marcato 1	Shaft	1	●
9	1381070	Testa nikelata	Head	1		50	1380520	Linguetta	Key	1	
10	180101	Guarnizione OR ø 17,5x2	O-ring	1		51	1383140	Cuscinetto	Bearing	1	
11	960870	Tappo 1/2" G nickel	Plug	1		52	180340	Anello tenuta	Ring	1	(a)
12	1981180	Tappo 3/8" G nickel	Plug	1		53	1380040	Supporto cuscinetto aperto	Support	1	
13	740290	Guarnizione OR ø 14x1,78	O-ring	4			1389261	Premontaggio testa	Head assembly	1	
14	960110	Anello appoggio ø 18	Ring	3							
15	1382740	Tenuta acqua ø 18	Water seal	3							
16	1380090	Guida pistone ø 18	Piston guide	3							
17	961240	Guarnizione OR ø 31,47x1,78	O-ring	3							
18	880330	Tenuta acqua ø 18	Water seal	3							
19	1383130	Anello tenuta	Ring	3							
22	2280340	Cuscinetto	Bearing	1							
23	640030	Guarnizione OR ø 59,99x2,62	O-ring	2							
24	1382810	Spessore 0,05 mm	Shim 0.05 mm	1÷3							
	1380120	Spessore 0,10 mm	Shim 0.10 mm	1÷3							
	1380130	Spessore 0,19 mm	Shim 0.19 mm	1÷3							
	1380530	Spessore 0,25 mm	Shim 0.25 mm	1÷3							
25	1380050	Supporto cuscinetto chiuso	Support	1							
26	850370	Vite TCEI M8x16	Screw	8							
27	880130	Tappo	Plug	1							
28	1260110	Dado M8	Nut	3	☉ C=10Nm						
29	1260100	Rondella	Washer	3							
30	1383230	Pistone ø 18	Piston	3							
31	1383350	Disco	Plate	3							
32	480480	Guarnizione OR ø 4,48x1,78	O-ring	3							
33	1080550	Anello antiestrusione	Ring	3							
34	1383240	Pistone di guida	Piston	3							
35	1380060	Spina	Pin	3							
36	1383020	Biella bronzo	Connecting-rod	3							
37	1780510	Guarnizione OR ø 106x3	O-ring	1							
38	1260430	Anello	Ring	1							
39	1780690	Disco	Plate	1							
40	1260250	Indicatore livello	Level gauge	1							
41	1140450	Guarnizione OR ø 20,24x2,62	O-ring	1							

KIT RICAMBI - PART KITS

A=KIT 2864 valvole valves		B=KIT 2500 ø 18 pistoni pistons		C=KIT 2528 tenute olio oil seals		E=KIT 2502 ø 18 tenute acqua water seals	
Pos.	Q.ty	Pos.	Q.ty	Pos.	Q.ty	Pos.	Q.ty
3	6	30	3	19	3	14	3
4	6			23	2	15	3
				37	1	17	3
				51	1	18	3

G=KIT 1829 ø 18 anelli appoggio support rings							
Pos.	Q.ty	Pos.	Q.ty	Pos.	Q.ty	Pos.	Q.ty
14	3						

SIMBOLOGIA - SYMBOLS

○ Per / For
RCW 11.10
cod. 20827

● Per / For
RCW 15.15
cod. 20828
RCW 15.20
cod. 20833

C Tolleranza coppia di serraggio +0÷-10% / Tightening torque tolerance +0÷-10%

☉ Avvitare con Loxeal 55-14 / Screw with Loxeal 55-14

(a) Montare anello tenuta con attrezzo cod. 2281010 / Fit the seal with tool code nr. 2281010

@ Posizionamento targa di identificazione / Identification plate positioning

Olio - Oil

Tipo / Type	Quantità / Quantity
ISO VG 220	0,435 Kg